

Видеорегистратор транспортный M1N 2.0



Паспорт устройства

Предисловие

В паспорте устройства описаны параметры видеорегистратора транспортного M1N 2.0. Все материалы, включая текст, изображения и графику, являются собственностью компании ООО «Проектная среда» (далее Компания). Запрещается извлечение, воспроизведение, перевод или изменение частей документа в любой форме и любыми средствами без предварительного письменного согласия Компании. Если не указано иное, технические характеристики предоставляются без каких-либо гарантий.

Изображения устройства, представленные в данном документе, имеют исключительно иллюстративный характер. Физический продукт (включая, но не ограничиваясь, его внешний вид, цвет и размер) может отличаться от представленного содержания (включая, но не ограничиваясь, фонами, пользовательскими интерфейсами и иллюстрациями). Рекомендуется обращаться к физическому продукту для точной информации.

Приведенные в документе цифры представляют собой теоретические значения, полученные в условиях внутреннего тестирования. В процессе эксплуатации показатели устройства могут меняться, что связано с различиями в отдельных устройствах, версиях программного обеспечения, условиях эксплуатации и факторах окружающей среды.

Компания оставляет за собой право время от времени вносить корректировки и изменения в материалы паспорта устройства для обеспечения максимально точной информации о продукте. Корректировки могут быть внесены без предварительного уведомления.

Заявление об ответственности:

В соответствии с действующим законодательством, продукты, изложенные в данном паспорте устройства (включая аппаратное обеспечение, программное обеспечение (далее ПО), встроенное ПО и т. д.), предоставляются в состоянии «как есть». Компания допускает возникновение дефектов и неисправностей в процессе эксплуатации.

Компания не предоставляет никаких гарантий, ни явных, ни подразумеваемых, включая товарную пригодность, соответствие качеству или пригодность для конкретных целей. Аналогично, Компания не несет ответственности за любые убытки, включая те, которые были получены в результате утраты коммерческой прибыли или утраты данных и документации.

Кроме того, Компания не несет ответственности за сбои в работе, утечку данных или другой ущерб, вызванный небезопасным использованием сети Интернет. При этом Компания гарантирует предоставление клиентам технической поддержки при необходимости.

В случае каких-либо противоречий между паспортом устройства и применимым законодательством, последнее имеет преимущественную силу.

Производитель имеет право без предварительного уведомления заменить составляющие комплекта оборудования без ухудшения свойств и прежней функциональности: на идентичные модели в модернизированном корпусе, на модели, аналогичные по техническим характеристикам, или улучшенные.



Перед использованием продукта ознакомьтесь с его техническими характеристиками, чтобы убедиться, что вы будете использовать продукт должным образом.

ОПИСАНИЕ

Видеорегистратор транспортный M1N 2.0 представляет собой многофункциональный интеллектуальный видеорегистратор для автомобилей, который включает в себя модуль хранения, модуль кодирования, модуль связи, блок питания и другие компоненты. Устройство сочетает в себе функции видеомониторинга в автомобиле, удаленного видеонаблюдения через платформу и анализа поведения водителя.

Кроме того, устройство имеет функции записи и шифрования видеоматериалов, с возможностью поддержки до четырех каналов AHD и двух каналов IPC. Видеорегистратор способен одновременно записывать и шифровать шесть каналов в разрешении 1080P при скорости 30 кадров в секунду без потери качества.

Продукт также оборудован встроенными возможностями для беспроводной связи, включая поддержку высокоскоростных сетей 4G/3G и Wi-Fi, а также многофункциональной системы GNSS-позиционирования, которая охватывает четыре системы: GPS, BDS, GALILEO и ГЛОНАСС.

Встроенные возможности нейронных вычислений обеспечивают одновременный запуск до двух каналов аналитики. Это позволяет устройству удовлетворять требованиям алгоритмов ADAS, DMS и BSD, что значительно способствует повышению безопасности как водителя, так и пешеходов, а также снижению количества дорожно-транспортных происшествий.

Защита от помех M1N 2.0 соответствует стандартам тестирования автотранспортных средств ISO16750 и ISO7637. Устройство подходит для установки на различные типы транспортных средств.

ОСОБЕННОСТИ

- Поддержка 4-х каналов AHD и 2-х каналов IPC;
- Запись 6-ти каналов в 1080P, 30 кадр/сек с полноформатным шифрованием в реальном времени (в сценарии с видео);
- Поддержка HD вывода видео по AHD;
- Опциональная поддержка цифровой SIM-карты (eSIM).
 - Цифровая SIM-карта более устойчива к температурному и вибрационному воздействию. Расширенная поддержка основной и дополнительных антенн 4G.
- Поддержка сетей GPS/BDS/GALILEO/ГЛОНАСС для более точного позиционирования;
 - Внешняя антенна имеет рейтинг защищенности IP67.
- Внешние подключения сконструированы согласно промышленным стандартам автомобильной индустрии. Коннекторы отличаются простотой в подключении и отключении;
- Высокоскоростной процессор и мощный механизм вывода нейросетей, со встроенным ИИ;

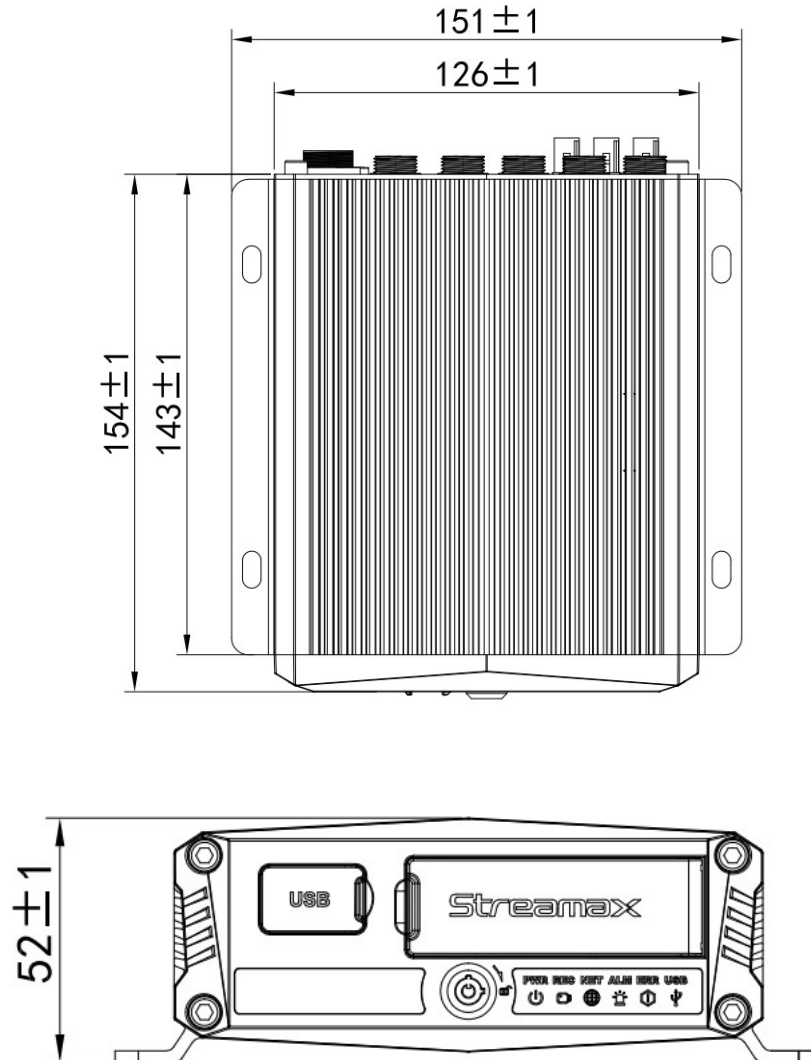
- Поддерживаются 2 SD-карты емкостью до 512Гб каждая и один SSD-диск M.2 емкостью до 2Тб;
- Система оснащена механическим снижением вибрации, электронным предотвращением вибрации и программной компенсацией вибрации. Сочетание этих технологий позволяет минимизировать воздействие вибраций на стабильность оборудования;
- Богатый набор периферийных подключений.

ТЕХНИЧЕСКИЕ ХАРАКТЕРИСТИКИ

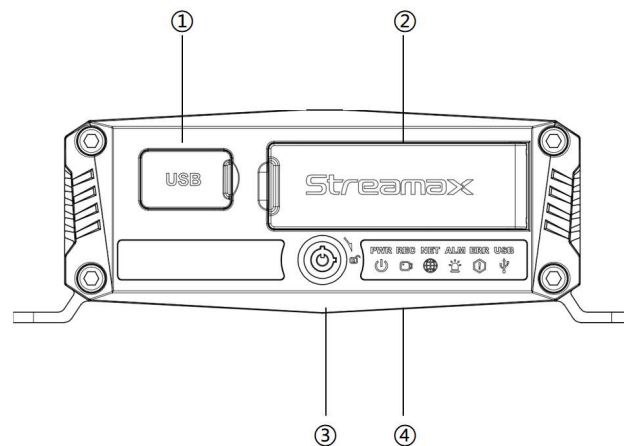
Модель	
M1N 2.0—H0402	
Система	
Операционная система	Linux
Видео	
Ввод	2-канальный AHD (1080p) + 2-канальный IPC (1080p)
Вывод	1-канальный AHD
Общие ресурсы	PAL: 4 x 1080P @ 25 кадр/сек (AHD) + 2 x 1080P@30 кадр/сек (IPC) NTSC: 4 x 1080P @ 30 кадр/сек (AHD) + 2 x 1080P@30 кадр/сек (IPC)
Аудио	
Ввод	6-канальный (AHD*4+IPC*2)
Вывод	1
Сеть	
3G/4G	Поддерживается TDD-LTE/FDD-LTE/EVDO/TD-SCDMA/WCDMA
WI-FI	WIFI5 Поддерживается 802.11a/b/g/n/ac Поддерживается 2.4GHZ/5.0GHZ
Позиционирование	
GPS	Позиционирование, определение скорости и синхронизация времени GPS L1 1575.42 МГц BDS B1 1561.098 МГц ГАЛИЛЕО E1B/C1 ГЛОНАСС L1OF 1602 МГц
Датчик	
G-Sensor	Встроенный 6-осевой датчик акселерометра
Память	
ОЗУ	1 ГБ
ПЗУ	8 ГБ
SD	512 ГБ
SSD	1 x M.2 SATA SSD, с защитой от перегрева Ёмкость до 2 Тб
Порт	
USB	1 x USB2.0 (Type A)
SD	2 слота для SD-карты
SIM	1 x слот для SIM-карты Поддержка цифровой SIM-карты (дополнительно)
Последовательный порт	2 x RS232; 1 x RS485
CAN	2 x CAN_FD
Ввод/вывод	8-канальный ввод и 2-канальный вывод
Импульс скорости	Чтение поддерживается
ИК	Поддерживается
ИИ	Поддерживается 2 канала (ADAS, DMS, BSD)
Информация о водителе	1 канал идентификации водителя Возможно подключение iButton
Электропитание	
Вход	9 – 36 В постоянного тока
Выход	5В * 500 мА
Максимальное типичное энергопотребление	< 40 Вт
Энергопотребление в режиме ожидания	≈ 0 Вт
Габариты	
Размеры (мм)	154 x 151 x 52 мм
Вес (кг)	1.7 кг
Условия эксплуатации	

Рабочая температура	от -40°C до $+70^{\circ}\text{C}$ (с подогревом, без жестких дисков)
Рабочая влажность	От 8% до 95% (без конденсации)

Размеры (мм)

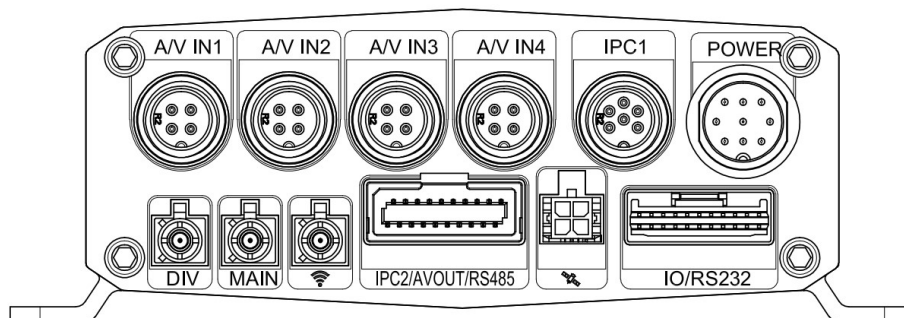




Обозначения на передней панели:



№	Описание
1	USB 2.0
2	Хранилище: 2×Micro SD+1×M.2 SATA SSD Связь: 1×слот для SIM-карты
3	Замок отсека накопителей
4	Индикаторы состояния

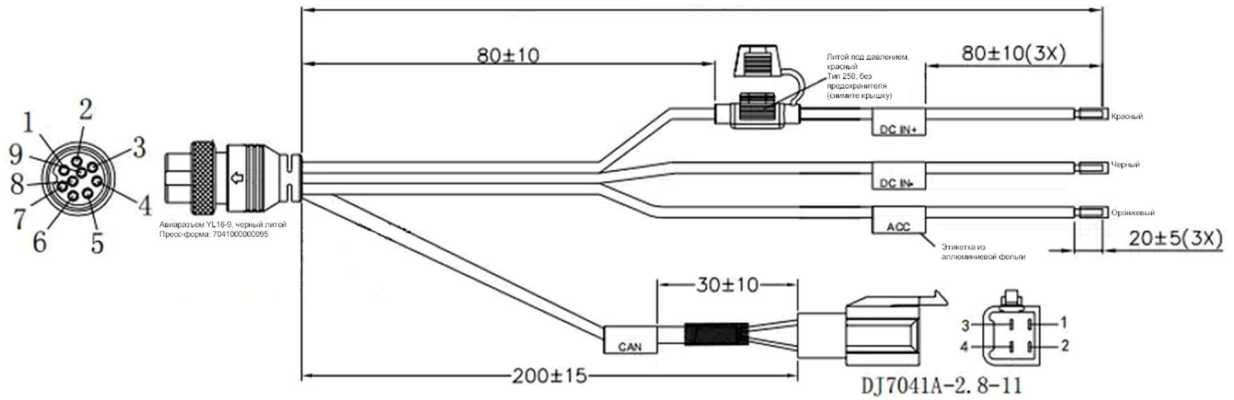
Обозначения на задней панели:



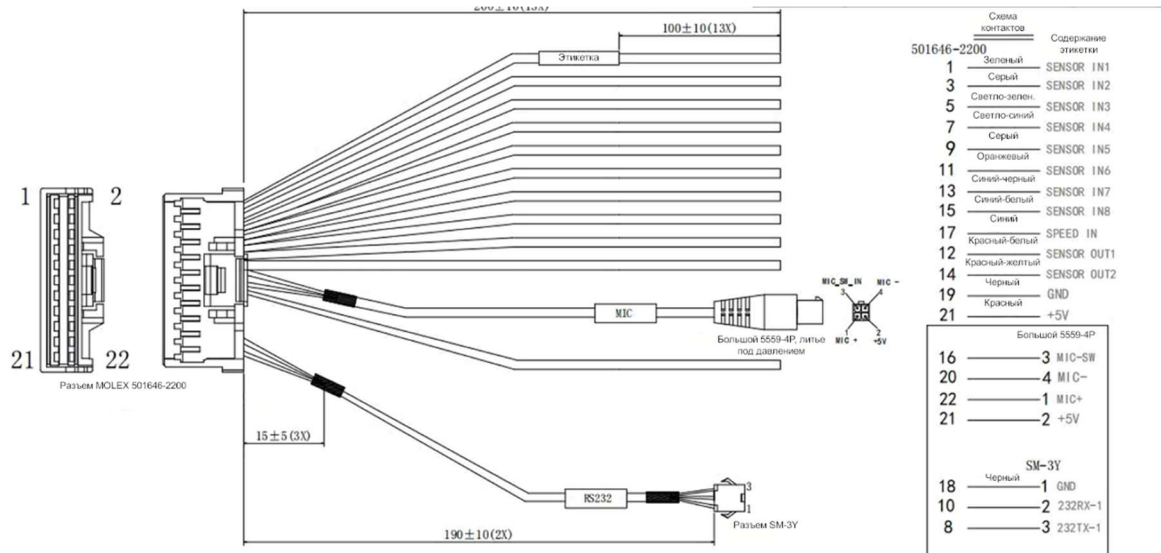
Обозначение	Описание
POWER	Вход питания 9–36 В постоянного тока (1xCAN1)
IPC1	Вход канала IPC1
A/V IN 1-4	Аналоговые аудио/видео входные порты от 1 до 4
IO/RS232	Внешние IO/RS232
IPC2/AVOUT/RS485	Внешний IPC2/HD видеовыход, интерфейс RS485
	Разъем для антенны GNSS
	Разъем антенны Wi-Fi
MAIN	Разъем антенны 3G/4G
DIV	Расширение 3G/4G

Обозначения кабелей:

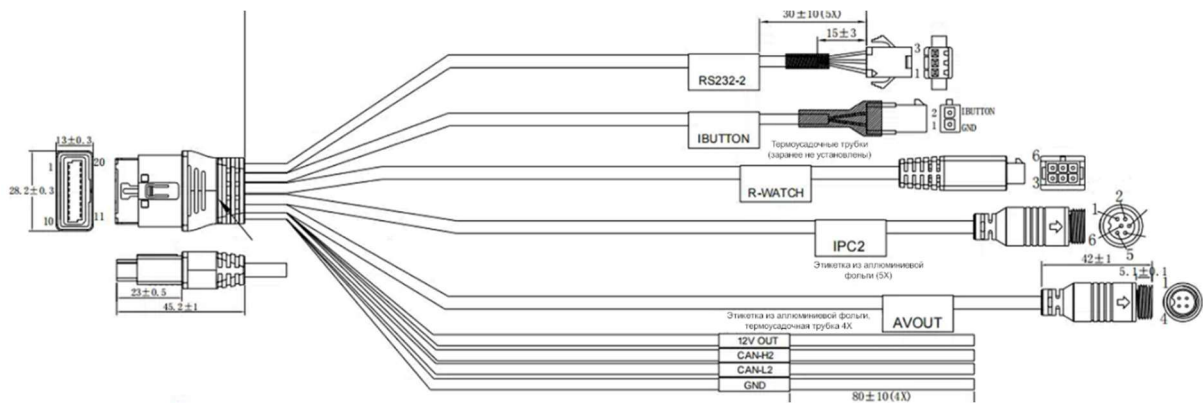
POWER – кабель питания (в комплекте):



Кабель IO/RS232 (дополнительно):



Кабель IPC2/AVOUT/RS485 (дополнительно):



ПРИМЕЧАНИЯ

- 1) Устройство должно устанавливаться профессионалами, в противном случае может возникнуть риск поражения электрическим током, повреждения линий транспортного средства, воздействия на работу с искусственным интеллектом и падения устройства.
- 2) Температура поверхности может превышать 60°C, когда устройство используется под прямыми солнечными лучами. Пожалуйста, не прикасайтесь к поверхности, подверженной воздействию прямых солнечных лучей, чтобы избежать ожогов.

ПРАВИЛА ЭКСПЛУАТАЦИИ

Срок эксплуатации устройства — 5 лет с даты продажи. В течение этого срока необходимо:

- Проверять работоспособность устройства раз в три месяца.
- Избегать механических повреждений корпуса устройства.
- Избегать самостоятельного вмешательства в корпус устройства.

ГАРАНТИЙНЫЕ ОБЯЗАТЕЛЬСТВА

Гарантийный срок на устройство составляет 12 месяцев с момента продажи (установки).

Гарантийные обязательства недействительны, если причиной неисправности оборудования являются:

- 1) Оборудование повреждено по причине форс-мажорных обстоятельств (например, стихийное бедствие, пожар, военные действия и т.д.).
- 2) Естественный износ оборудования.
- 3) Непосредственное повреждение оборудования из-за несоблюдения требований к рабочей среде, в которой оборудование может нормально функционировать (например, влажность) или внешние факторы (например, электромагнитные помехи, неисправности взаимосвязанного оборудования и т.д.).
- 4) Повреждение технических средств возникшее в результате ошибок, неправильного обслуживания оборудования, саботажа, или вандализма.
- 5) Повреждение оборудования, возникшее в результате неправильных действий с оборудованием, не в соответствии с руководством по эксплуатации.
- 6) Аппаратное или программное обеспечение было изменено без согласования с заводом изготовителем.

МЕРЫ БЕЗОПАСНОСТИ

В видеорегистраторе отсутствует опасное для жизни человека напряжение питания. Однако, во избежание короткого замыкания кабеля, при установке, ремонте и обслуживании все работы производить при отключенных цепях.

По всем вопросам обращаться по адресу: Россия, 197972, г. Санкт-Петербург, ул. Оптиков 4, корп. 3, стр. 1, тел: 8 (800) 250-60-77, e-mail: office@skai.online.

Информация о продаже

Предприятие-изготовитель: ООО «Проектная среда», г. Санкт-Петербург.

Устройство M1N 2.0 _____

Начальник ОТК _____

Подпись

Ф.И.О.

Серийный номер устройства _____

Продавец _____

С условиями гарантии и правилами эксплуатации ознакомлен.

Покупатель _____

Подпись

Ф.И.О.

« ____ » _____ 20